

This Page Is Inserted by IFW Operations
and is not a part of the Official Record

BEST AVAILABLE IMAGES

Defective images within this document are accurate representations of the original documents submitted by the applicant.

Defects in the images may include (but are not limited to):

- BLACK BORDERS
- TEXT CUT OFF AT TOP, BOTTOM OR SIDES
- FADED TEXT
- ILLEGIBLE TEXT
- SKEWED/SLANTED IMAGES
- COLORED PHOTOS
- BLACK OR VERY BLACK AND WHITE DARK PHOTOS
- GRAY SCALE DOCUMENTS

IMAGES ARE BEST AVAILABLE COPY.

**As rescanning documents *will not* correct images,
please do not report the images to the
Image Problem Mailbox.**

①9 RÉPUBLIQUE FRANÇAISE
—
INSTITUT NATIONAL
DE LA PROPRIÉTÉ INDUSTRIELLE
—
PARIS
—

①1 N° de publication : **2 639 804**
(à n'utiliser que pour les
commandes de reproduction)

②1 N° d'enregistrement national : **88 16696**

⑤1 Int Cl⁵ : A 46 B 11/02.

①2

DEMANDE DE BREVET D'INVENTION

A1

②2 Date de dépôt : 7 décembre 1988.

③0 Priorité :

④3 Date de la mise à disposition du public de la
demande : BOPI « Brevets » n° 23 du 8 juin 1990.

⑥0 Références à d'autres documents nationaux appa-
rentés :

⑦1 Demandeur(s) : *AGOSTINI Sylvette* — FR.

⑦2 Inventeur(s) : *Sylvette Agostini*.

⑦3 Titulaire(s) :

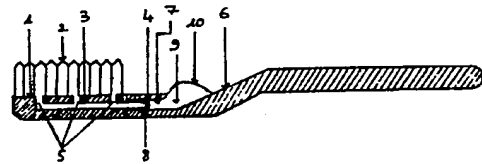
⑦4 Mandataire(s) :

⑤4 Brosse à dents jetable.

⑤7 L'invention concerne un dispositif permettant de se bros-
ser les dents avec une brosse à dents, jetable après un usage.

Il est constitué d'une « tête » sur un socle 1, portant les
poils 2, et pourvu d'un conduit 3 creux perforé de trois trous 5
dépassant le socle 1 et d'un « manche » 6, pourvu également
d'un conduit 7 se terminant par une boursouffure souple 10;
conduit 7 du « manche » 6 et boursouffure souple 10 étant
remplis de dentifrice. Lorsque l'utilisateur rassemble les deux
parties : « tête » et « manche » et exerce sur la boursouffure
10 une force, le dentifrice se répand sur les poils 2 de la
brosse pour permettre le brossage des dents.

Le dispositif selon l'invention est destiné à l'usage de tout
être humain soucieux de pratique et d'une hygiène buccale
irréprochable.



FR 2 639 804 - A1

- I -

La présente invention concerne un dispositif pour permettre de se brosser les dents avec une brosse à dents, jetable après un usage, contenant une dose dentifrice utile à un brossage complet et unique.

5 Le brossage des dents est traditionnellement effectué à l'aide d'une brosse à dents, à usage multiple, et de dentifrice desservi en tube ; ce qui est peu pratique en voyage notamment, peu hygiénique également.

10 Le dispositif selon l'invention permet de résoudre ce problème de pratique et d'hygiène.

Il consiste en effet en la fabrication d'une brosse à dents comportant deux parties : la "tête", portant les poils utiles au brossage, implantés sur un socle pourvu d'un conduit creux perforé de trois trous, dont l'embout extérieur dépassant la "tête" 15 de la brosse est muni d'un emboîtement, de préférence "Clips" (marque déposée), et le "manche" également pourvu d'un conduit avec au départ un emboîtement concordant avec celui de l'embout du conduit de la "tête", et se terminant par une cavité formant une boursoufflure souple sur le dessus du manche. Cette cavité boursou- 20 flée, ainsi que le conduit, sont étanches et remplis d'une dose dentifrice utile à un brossage.

Quand l'utilisateur rassemble les deux parties, en faisant pénétrer, selon une moindre pression, le conduit dépassant de la "tête" dans le conduit intérieur du "manche", et appuie sur la 25 boursoufflure souple, le dentifrice se répand sur les poils de la "tête" de la brosse à dents par leur base permettant ainsi un brossage complet des dents.

Le dispositif peut être réalisé en matière plastique, en deux opérations de moulage par injection, les poils de la brosse 30 étant réalisés en matière synthétique.

Les dessins annexés illustrent l'invention :

La figure 1 représente en coupe le dispositif selon l'invention,

35 La figure 2 représente en coupe une partie du dispositif selon l'invention appelé : "tête",

La figure 3 représente en coupe une partie du dispositif selon l'invention appelé : "manche".

la partie du dispositif appelé "tête", représentée sur la figure 2 comporte le socle (1), portant les poils (2) hauts de

9 millimètres, ayant des dimensions de l'ordre d'un centimètre pour la largeur, de 2,5 centimètres pour la longueur et de 5 millimètres pour l'épaisseur. Dans l'une des petites faces latérales du socle (I), un conduit (3) muni au bout d'un emboîtement, de préférence "Clips" (4) a une longueur de 2,5 centimètres et un diamètre d'un millimètre. Ce conduit (3) est positionné de façon à dépasser le socle (I) d'un centimètre et comporte trois trous (5), d'un millimètre chacun de diamètre, permettant le passage du dentifrice.

La partie du dispositif appelé "manche", représentée sur la figure 3 comporte le "manche" proprement dit (6) d'une longueur de 8 centimètres, d'une largeur d'un centimètre et d'une épaisseur de 5 millimètres. Dans l'une des petites faces latérales du "manche", un conduit intérieur (7) creux et étanche, muni également d'un emboîtement (8) concordant avec celui du conduit de la "tête" (4) se termine par une cavité (9) formant une boursouflure (10) sur le dessus du "manche" (6). Le conduit intérieur (7) ainsi que la cavité (9) formant la boursouflure (10) sont remplis de dentifrice.

Le dispositif selon l'invention représenté sur la figure I assemble la "tête" au "manche" et forme la brosse à dents prête à l'emploi. Une pression sur la boursouflure (9) permet de propulser la dose dentifrice par les trous (5) du conduit (3) de la "tête", le dentifrice se répandant alors par la base des poils (2) de la brosse à dents.

Le dispositif selon l'invention est destiné à l'usage de tout être humain.

REVENDEICATIONS

- 5 I) Dispositif pour permettre de se brosser les dents à l'aide d'une brosse à dents, jetable après un seul usage, caractérisé en ce qu'il comporte la "tête" sur un socle (1), portant les poils (2) pourvu d'un conduit (3) creux qui dépasse le socle (1) et vient s'emboîter dans un autre conduit creux (7), intérieur, étanche, placé dans un "manche" (6) et formant une cavité (9) avec une boursouffure (10) sur le dessus du "manche" (6), le dentifrice se répandant par la base des poils (2) de la brosse lorsque l'utilisateur appuie sur la boursouffure (10).
- IC 2) Dispositif selon la revendication I caractérisé en ce que le conduit (7) creux, intérieur, étanche du "manche" (6) est rempli de dentifrice.
- I5 3) Dispositif selon la revendication I ou la revendication 2 caractérisé en ce que la cavité (9) formant la boursouffure (10) sur le dessus du "manche" (6) est également remplie de dentifrice.
- 4) Dispositif selon la revendication I caractérisé en ce que le "manche" est incliné selon une moindre longueur du côté où se situe le conduit (7).

1/1

1/1

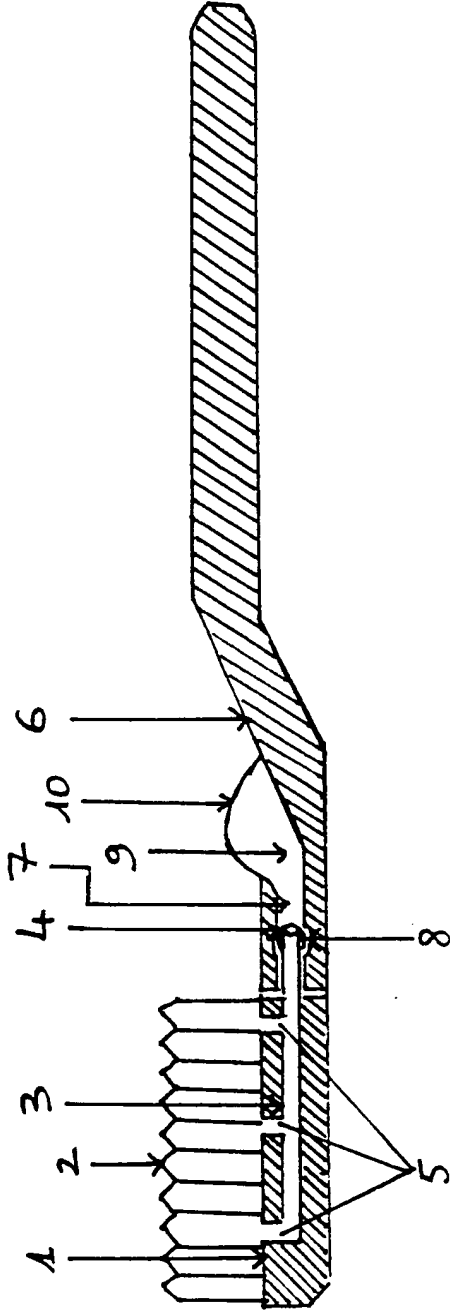


FIG. 1

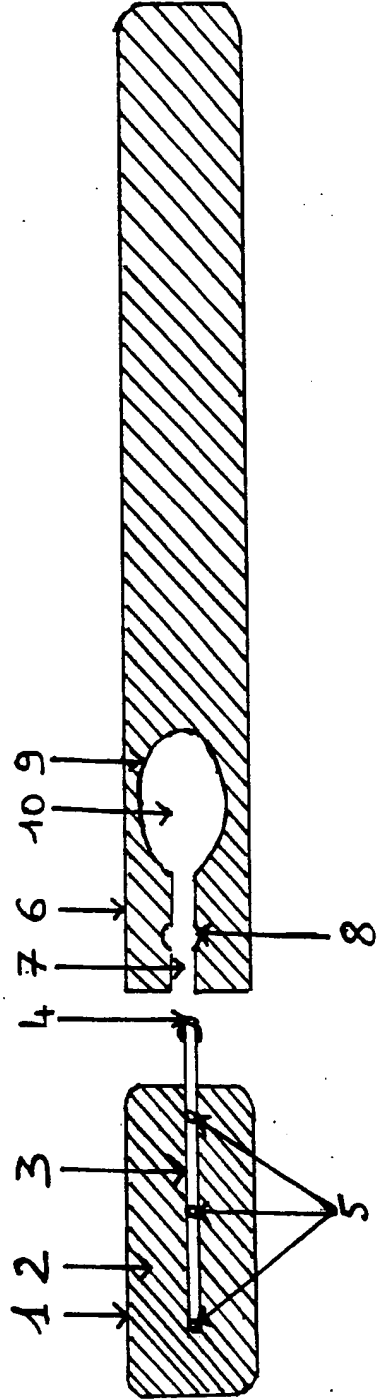


FIG. 2

FIG. 3